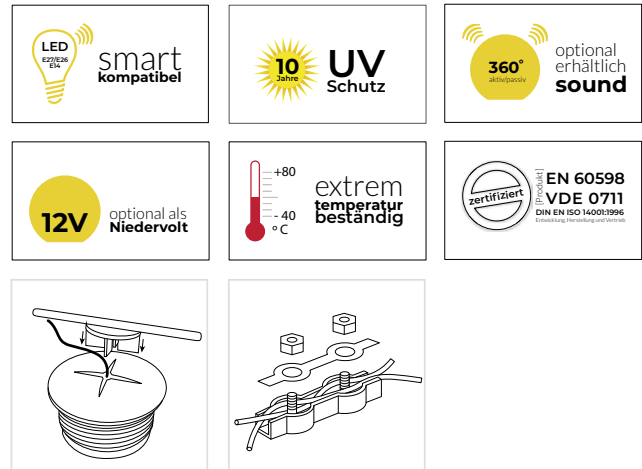


# Moonlight Pendelleuchte [MPL]

Pendelleuchten eröffnen völlig neue Möglichkeiten der Lichtgestaltung bei Innen- oder Außenanlagen und bereichern moderne und klassische Architektur.

Das Standardkabel mit integriertem Stahlseil hat eine Mindestbruchkraft von ca. 3700 kN.

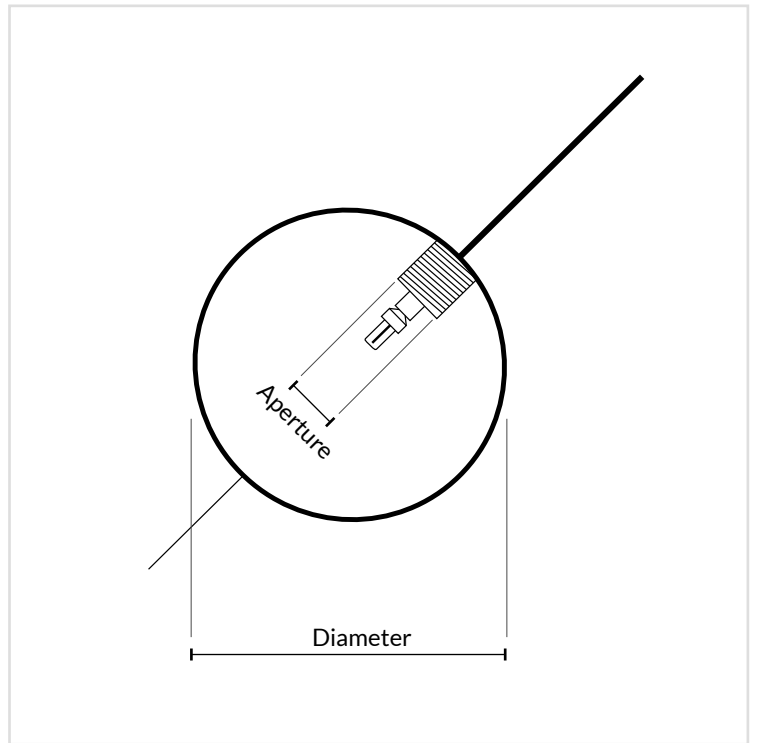
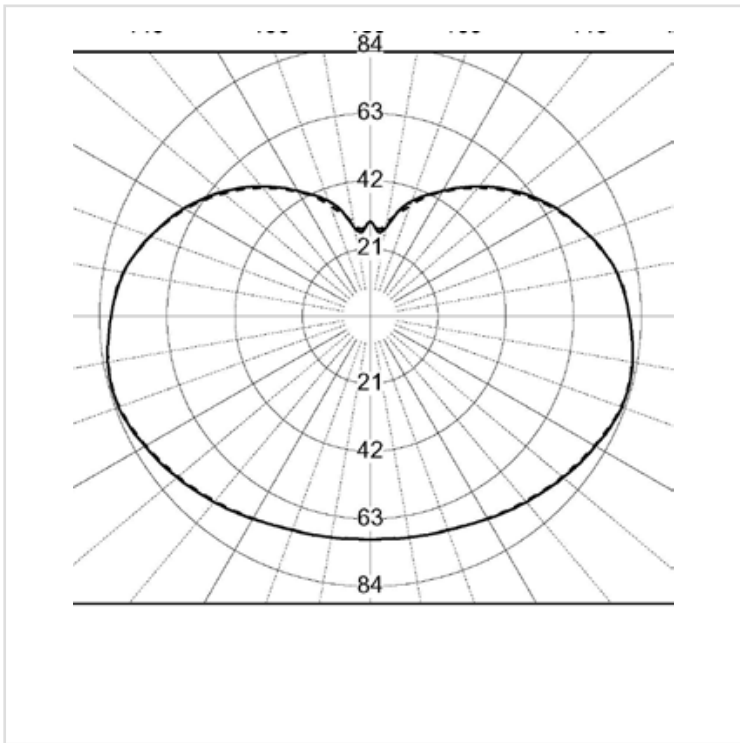
## Highlights



Pendant lights open up completely new lighting design options for indoor and outdoor areas and enrich modern and classic architecture.

*The standard cable with integrated steel cable has a minimum breaking strength of approx. 3700 kN.*

Modell	MPL-3500	MPL-5500	MPL-7500
Durchmesser/Diameter	ø 350 mm / 13.57"	ø 550 mm / 21.65"	ø 750 mm / 29.50"
Öffnung/Aperture	ø 56 mm / 2.20"	ø 108 mm / 4.25"	ø 159 mm / 6.25"
Farben/Color	weiß, granit hell, granit dunkel, sandstein		
Fassung/Light Fitting	E27/E26		
Kabellänge/Cable length	3 m, optional 10 m, 20 m		
Nennspannung/Voltage	230 V / 120 V		
Schutzart/Ingress protection	IP 66		
Schutzklasse/Protection class	II		
Gewicht	2,7 kg	6 kg	11,5 kg
EAN	4055058030604	4055058050602	4055058070600

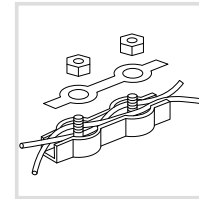
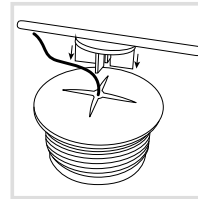


# Moonlight Spannleuchte [MPLF]

Spannleuchten eröffnen völlig neue Möglichkeiten der Lichtgestaltung bei Innen- oder Außenanlagen und bereichern moderne und klassische Architektur.

Das Standardkabel mit integriertem Stahlseil hat eine Mindestbruchkraft von ca. 3700 kN.

## Highlights



Tension lights open up completely new possibilities for lighting design in indoor and outdoor areas and enrich modern and classic architecture.

*The standard cable with integrated steel cable has a minimum breaking strength of approx. 3700 kN.*

Modell	MPLF-3500	MPLF-5500	MPLF-7500
Durchmesser/Diameter	ø 350 mm / 13.57"	ø 550 mm / 21.65"	ø 750 mm / 29.50"
Öffnung/Aperture	ø 56 mm / 2.20"	ø 108 mm / 4.25"	ø 159 mm / 6.25"
Farben/Color	weiß, granit hell, granit dunkel, sandstein		
Kabellängen/Cable length	3 m, optional 10 m, 20 m		
Fassung/Light Fitting	E27/E26		
Nennspannung/Voltage	230 V / 120 V		
Schutzart/Ingress protection	IP 66		
Schutzklasse/Protection class	II		
Gewicht	2,6 kg	6,1 kg	11,6 kg
EAN	4055058130809	4055058150807	4055058170805