

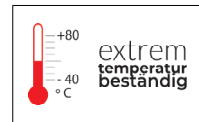
# Moonlight Flexibler Sockel [MFL]

## Perfekt für Terrasse, Hof und Wohnbereich.

Die Moonlight mit flexiblem Sockel kann überall aufgestellt werden, wo es gefällt. Sie wird mit einem verbauten Kabel von 2 m Länge geliefert, optional sind auch andere Kabellängen verfügbar.

Die flexible Leuchte kann im Innen- und Außenbereich sowie in Feuchträumen eingesetzt werden – überall, wo ein dezentes Licht und atmosphärische Stimmung gewünscht ist.

## Highlights

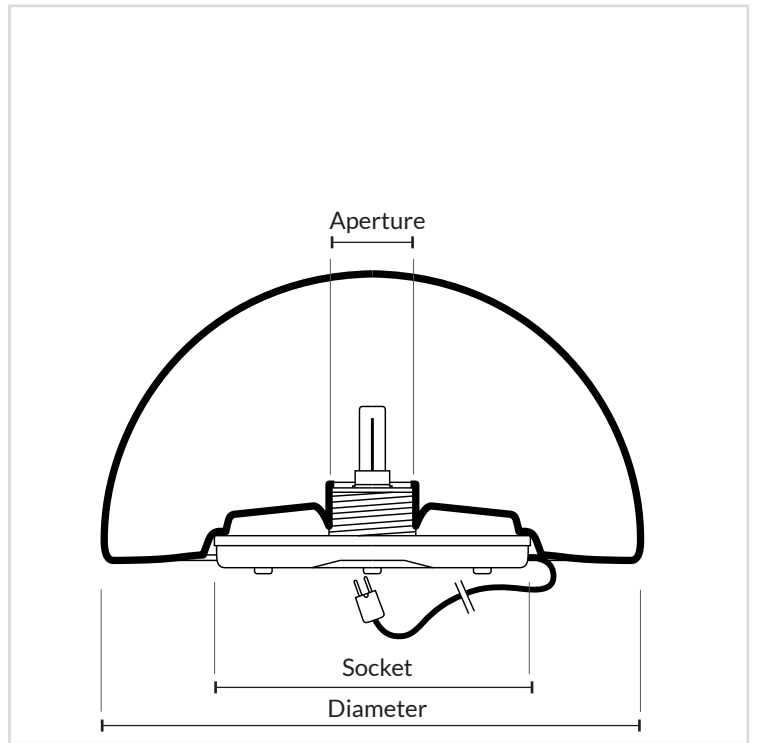
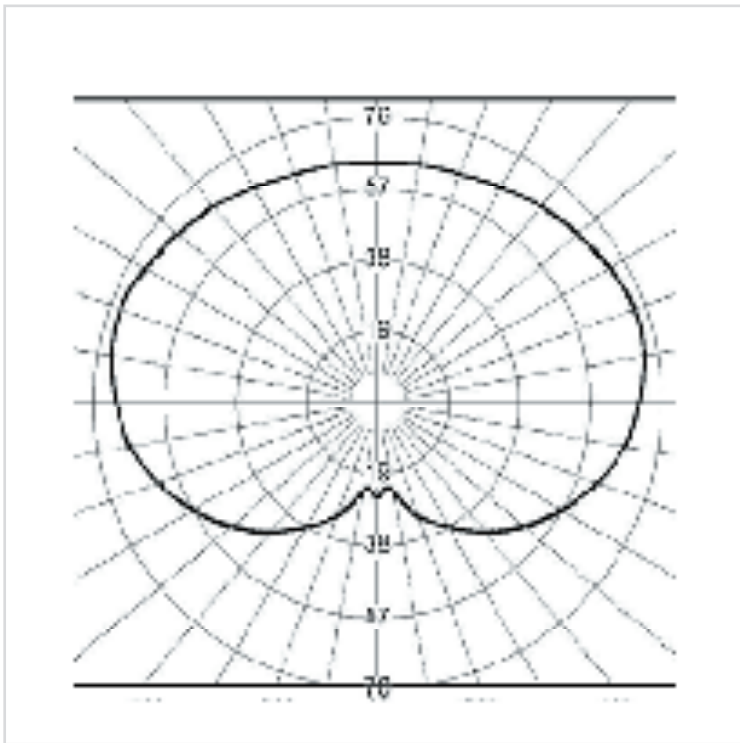


Perfect for patio, yard and living area.

*The Moonlight with a flexible base can be placed anywhere you like. It is supplied with a built-in cable of 2 m length, other cable lengths are optionally available.*

*The flexible lamp can be used indoors and outdoors as well as in damp rooms - wherever a subtle light and atmospheric mood is desired.*

Modell	MFL-2500	MFL-3500	MFL-5500	MFL-7500
Durchmesser/ Diameter	ø 250 mm / 9.85"	ø 350 mm / 13.7795"	ø 550 mm / 21.6535"	ø 750 mm / 29.5276"
Sockel/Socket	ø 149 mm / 5.86614"	ø 210 mm / 8.26772"	ø 318 mm / 12.5197"	ø 438 mm / 17.2441"
Öffnung/ Aperture	ø 51 mm / 2.01"	ø 78 mm / 3.07087"	ø 78 mm / 3.07087"	ø 78 mm / 3.07087"
Farben/Color	weiß, granit hell, granit dunkel, sandstein			
Fassung/ Light Fitting	E27/E26			
Kabellängen/ Cable length	2 m / 5 m / 10 m / 15 m / 20 m			
Nennspannung/Voltage	230 V / 120 V			
Schutzart/ Ingress protection	IP 66			
Schutzklasse/ Protection class	II			
Gewicht	1,6 kg	2,9 kg	6,4 kg	12 kg
EAN	4055058020001	4055058030000	4055058050008	4055058070006



# Halbe Moonlight Flexibler Sockel [HMFL]

## Perfekt für Terrasse, Hof und Wohnbereich.

Die Moonlight mit flexiblem Sockel kann überall aufgestellt werden, wo es gefällt.

Sie wird mit einem verbauten Kabel von 2 m Länge geliefert, optional sind auch andere Kabellängen verfügbar.

Die flexible Leuchte kann im Innen- und Außenbereich sowie in Feuchträumen eingesetzt werden – überall, wo ein dezentes Licht und atmosphärische Stimmung gewünscht ist.

## Highlights



Perfect for patio, yard and living area.

*The Moonlight with a flexible base can be placed anywhere you like. It is supplied with a built-in cable of 2 m length, other cable lengths are optionally available.*

*The flexible lamp can be used indoors and outdoors as well as in damp rooms - wherever a subtle light and atmospheric mood is desired.*

Modell	HMFL-3500	HMFL-5500	HMFL-7500
Durchmesser/Diameter	ø 350 mm / 13.7795"	ø 550 mm / 21.6535"	ø 750 mm / 29.5276"
Sockel/Socket	ø 250 mm / 9.84"	ø 317 mm / 12.4803"	ø 438 mm / 17.2441"
Öffnung/ Aperture	ø 78 mm / 3.07087"	ø 78 mm / 3.07087"	ø 78 mm / 3.07087"
Farben/Color	weiß, granit hell, granit dunkel, sandstein		
Fassung/Light Fitting	E27/E26		
Kabellängen/Cable length	2 m / 5 m / 10 m / 15 m / 20 m		
Nennspannung/Voltage	230 V / 120 V		
Schutzart/ Ingress protection	IP 66		
Schutzklasse/Protection class	II		
Gewicht	2,6 kg	4,9 kg	10 kg
EAN	4055058040009	4055058060007	4055058080005